

Uw totaal leverancier voor verpakkingen



Palletwikkelaar WP-serie

De WP-S palletwikkelaar is een halfautomatische wikkelmachine voorzien van een robuuste draaitafel, die uw palletlading perfect kan stabiliseren met rekwikkelfolie. De machine is voorzien van een foliewagen die de folierol omhoog en omlaag beweegt. Het laden en lossen van de pallet wordt uitgevoerd door een operator, die ook de folie aan de pallet bevestigt en na het wikkelen afsnijdt.

Wikkelt u meer dan 10-12 pallets per dag of heeft u erg onstabiele pallets, dan loont het de moeite om de "WP2" te kiezen die is voorzien van een 250% elektrisch aangedreven folie voorreksysteem (zie pagina 4).



Basis uitvoering:

- Draaitafelmotor gemonteerd in kast naast de kolom
- Draaitafel aandrijving door middel van een ketting.
- Frequentieregelaar om de snelheid v/d draaitafel te kunnen regelen.
- Toetsenbord met digitale display geïntegreerd in bedieningskast naast kolom.
- Bediening door middel van tiptoetsen.
- Foliewagen bevestigd aan de voorzijde van de kolom
- Fotocel t.b.v. hoogte aftasting van de pallet.
- 4 wikkelprogramma's
- 7 talen display
- Maximale wikkelhoogte: 2.250 mm.
- Maximaal belaadbaar gewicht: 1.500 kg.

Technische specificaties:

Draaitafel:

- Diameter : 1.500 mm.
- Maximaal belaadbaar gewicht : 1.500 kg.
- Hoogte draaitafel : 85 mm.
- Rotatie snelheid : regelbaar van 5 – 12 tpm.
- Ketting aandrijving.
- Geschikt voor inbouw in vloer indien inbouwframe toegepast wordt.

Kolom:

- Hoogte : 2.500 mm.
- Foliewagen motor alsmede bekabeling zijn in de kolom geïntegreerd.

Foliespecificaties:

- Foliedikte : 15 – 35 my.
- Rol breedte : 500 mm.
- Buiten diameter : 300 mm.
- Kern diameter : 76 mm.

Palletformaten:

- Maximaal grondvlak : 1.200 x 1.200 mm.
- Minimale pallethoogte : 500 mm.
- Maximale pallethoogte : 2.250 mm.

Foliewagen type WP-S (mechanische rem):

- Aandrijving door middel van een dubbele ketting.
- Ophanging door middel van gelagerde wielen.
- Beveiliging voor beknellingsgevaar onder de foliewagen.
- Mechanische folierem voorzien van een snelspanner.
- Afstelling folierem door middel van handwiel, voorzien van uitlezing remkracht.
- Uitgevoerd met fotocel voor het aftasten van de paltehoogte
- Stijg- en daalsnelheid instelbaar d.m.v. een frequentieregelaar.

Machine maten en gewichten:

- Grondvlak : 1.510 x 2.450 mm.
- Hoogte : 2.500 mm.
- Gewicht : 600 kg.

Elektrische installatie:

- Voedingsspanning : 50 Hz, 3~ 400 V + N + PE
- Stuurspanning : 24VDC.
- Beschermingsgraad elektrische installatie: IP54.
- Beschermingsgraad motoren : IP54.
- Totaal geïnstalleerd vermogen : 1,5 kW.

Overig:

- Machine conform CE
- Werkingstemperatuur : + 5 tot + 40 °C.
- Kleurstelling : bewegende delen in rood, vaste delen in geel.

Werking en wikkelprogramma's:

Het aantal wikkelingen onder en boven aan de pallet, zijn onafhankelijk in te stellen. De hoogte van de pallet wordt automatisch gedetecteerd door middel van een fotocel. Wachtwoordfunctie voorkomt ongewenste veranderingen.

Handbediening van draaiplateau en/of foliewagen is mogelijk.

Deze machines zijn uitgevoerd met vier wikkelprogramma's.

- 1 Enkel wikkelen
- 2 Spiraal wikkelen.
- 3 Enkel wikkelen met ruststand voor het aanbrengen van een topvel (spatwaterdicht)
- 4 Spiraal wikkelen met ruststand voor het aanbrengen van een topvel (spatwaterdicht).

Opties:

- Oprijdplaat 1500 mm
- Oprijdplaat verlengd / verzaard
- Fotocel t.b.v. zwart (donker) product i.p.v. standaard fotocel

Speciale wensen, indien technisch uitvoerbaar, kunnen worden uitgevoerd tegen meerprijs.

Palletwikkelaar WP1 en WP2

De WP palletwikkelmachines zijn halfautomatische wikkelmachines voorzien van een robuuste draaitafel, die uw palletladingen of karren perfect kunnen stabiliseren met rekwikkelfolie of wikkelnets. Verder is deze wikkelmachine voorzien van een foliewagen die de folierol omhoog en omlaag beweegt.

Het laden en lossen van de pallet wordt uitgevoerd door de operator, die ook de folie of het net aan de pallet of kar bevestigt en na het wikkelen afsnijdt.

Wikkelt u meer dan 10-12 pallets per dag of heeft u erg onstabiele pallets, dan loont het al de moeite om de WP2 te kiezen die is voorzien van een 250% elektrisch aangedreven folie voorreksysteem.

Basis uitvoering:



- Draaitafelmotor gemonteerd in de kolom.
- Draaitafel aandrijving door middel van een ketting.
- Frequentieregelaar om de snelheid v/d draaitafel te kunnen regelen.
- Draaitafel voorzien van een slowstart en een positie-stop.
- Toetsenbord met digitale display geïntegreerd in bedieningskast naast kolom.
- Bediening door middel van tiptoetsen.
- Taalkeuze: Engels / Nederlands / Duits / Frans / Pools / Servisch / Italiaans.
- Foliewagen bevestigd aan rechterkant van de kolom (bedieningskant).
- Fotocel t.b.v. hoogte aftasting van de pallet.
- 4 wikkelprogramma's.
- Maximale wikkelhoogte: 2400 mm. (optie: 2600 mm)
- Maximaal belaadbaar gewicht: 2000 kg.

Technische specificaties:

Draaitafel:

- Diameter : 1.650 mm.
- Maximaal belaadbaar gewicht : 2.000 kg.
- Hoogte draaitafel : 85 mm.
- Rotatie snelheid : regelbaar van 5 – 12 tpm.
- Ketting aandrijving.
- Geschikt voor inbouw in vloer indien inbouwframe toegepast wordt.
- Slowstart.
- Positiestop.

Kolom:

- Hoogte : 2.700 mm.
- Foliewagen motor alsmede bekabeling zijn in de kolom geïntegreerd.
- Voorzien van een afsluitbare deur voor eenvoudig onderhoud.

Foliespecificaties:

- Foliedikte : 15 – 35 my.
- Rol breedte : 500 mm.
- Buiten diameter : 300 mm.
- Kern diameter : 76 mm.

Palletformaten:

- Maximaal grondvlak : 1.200 x 1.200 mm.
- Pallethoogte : minimaal 500 mm en maximaal 2.250 mm.

Foliewagen type WP1 (mechanische rem):

- Aandrijving door middel van een dubbele ketting.
- Ophanging door middel van gelagerde wielen.
- Beveiliging voor beknellingsgevaar onder de foliewagen.
- Mechanische folierem voorzien van een snelspanner.
- Afstelling folierem door middel van handwiel, voorzien van uitlezing remkracht.
- Stijg- en daalsnelheid instelbaar door middel van een frequentieregelaar.

Foliewagen type WP2 (voorreksysteem):

- Aandrijving door middel van een dubbele ketting.
- Ophanging door middel van gelagerde wielen.
- Stijg- en daalsnelheid instelbaar door middel van een frequentieregelaar.
- Elektrisch aangedreven folie voorreksysteem, voorrekverhouding van 250 %.
- 2^e rek (rem/folietoevoer) instelbaar door middel van een frequentieregelaar.
- Voorzien van een swingarm voor een stabiele foliespanning.
- Beveiliging voor beknellingsgevaar onder de foliewagen.
- Makkelijk, veilig en snel folie wisselen (deurtje voorzien van aandrukrollen).

Machine maten en gewichten:

- Grondvlak : 1.650 x 2.950 mm.
- Hoogte : 2700 mm.
- Gewicht : 600 kg.

Elektrische installatie:

- Voedingsspanning : 50 Hz, 3~ 400 V + N + PE.
- Stuurspanning : 24VDC.
- Beschermingsgraad elektrische installatie : IP54.
- Beschermingsgraad motoren : IP54.
- Totaal geïnstalleerd vermogen : 1,5 kW.

Overig:

- Machine conform CE
- Werkingstemperatuur : + 5 tot + 40 °C.

Werking en wikkelprogramma's:

Het aantal wikkelingen onder en boven aan de pallet, zijn onafhankelijk in te stellen. De hoogte van de pallet wordt automatisch gedetecteerd door middel van een fotocel. Wachtwoordfunctie voorkomt ongewenste veranderingen. Handbediening van draaiplateau en/of foliewagen is mogelijk.

Deze machines zijn uitgevoerd met vier wikkelprogramma's.

- 1 Enkel wikkelen.
- 2 Spiraal wikkelen.
- 3 Enkel wikkelen met ruststand voor het aanbrengen van een topvel (spatwaterdicht).
- 4 Spiraal wikkelen met ruststand voor het aanbrengen van een topvel (spatwaterdicht).

Opties:

- Horse uitvoering (laden met palletwagen, zonder oprijdplaat)
- Oprijdplaat t.b.v. standaard palletwagen
- Oprijdplaat verlengd / verzaard (elektrische palletwagen)
- Fotocel t.b.v. zwart (donker) product i.p.v. standaard fotocel
- Remstang t.b.v. wikkelnets
- Pneumatische aandrukplaat
- Wikkelhoogte tot 2.600 mm.
- Inbouwframe

Speciale wensen, indien technisch uitvoerbaar, kunnen worden uitgevoerd tegen meerprijs.

Dozensluitmachines



Wij voeren standaard acht verschillende types dozen-sluitmachines. Van half automaat tot volautomaat. Deze kunt u integreren in een automatische verpakkinglijn. Alle machines voldoen aan CE normen en de machines zijn robuust gebouwd, wat te zien is aan de materiaal diktes die gebruikt zijn. Ook rollerbanen zijn in diverse maten leverbaar. Tevens leveren wij u flexibele rollen en wieljes banen.

MH-FJ-1A

Deze machine is uitgevoerd met een zijtransportsysteem en als extra een boventransportsysteem. Het voordeel van dit extra systeem is dat bij hoge dozen er geen kantel neigingen zijn.

Doosformaat (zie tekening)		Machinegegevens	
Lengte (L):	150 ~ ∞ mm	Lengte:	1.150 mm
Breedte (B):	120 - 480 mm	Breedte:	880 mm
Hoogte (H):	120 - 480 mm	Gewicht:	100 kg

MH-FJ-1AW

Deze machine is gelijk aan de MH-FJ-1A. Echter heeft deze machine geen extra boventransport. Technische gegevens zie doosformaat tekening.

Doosformaat (zie tekening)		Machinegegevens	
Lengte (L):	150 ~ ∞ mm	Lengte:	1.150 mm
Breedte (B):	120 - 480 mm	Breedte:	880 mm
Hoogte (H):	120 - 480 mm	Gewicht:	100 kg

MH-FJ-1D

Dit is een machine met onder- en boventransport. Het voordeel van deze machine is dat de doos onder en boven gelijktijdig aangedreven wordt, zodat kantelen voorkomen wordt. Doordat deze machine geen zijtransport heeft is er meer plaats voor een codeersysteem.

Doosformaat (zie tekening)		Machinegegevens	
Lengte (L):	150 ~ ∞ mm	Lengte:	1.150 mm
Breedte (B):	180 - 480 mm	Breedte:	880 mm
Hoogte (H):	120 - 480 mm	Gewicht:	100 kg

MH-FJ-2

Deze machine past zichzelf aan de grootte van de doos binnen de gegeven maten van het bereik.

Doosformaat (zie tekening)		Machinegegevens	
Lengte (L):	150 ~ ∞ mm	Lengte:	1.150 mm
Breedte (B):	120 - 480 mm	Breedte:	880 mm
Hoogte (H):	120 - 450 mm	Gewicht:	150 kg
		Lucht	5 kg per cm ²

Dozensluitmachines



MH-FJ-3A

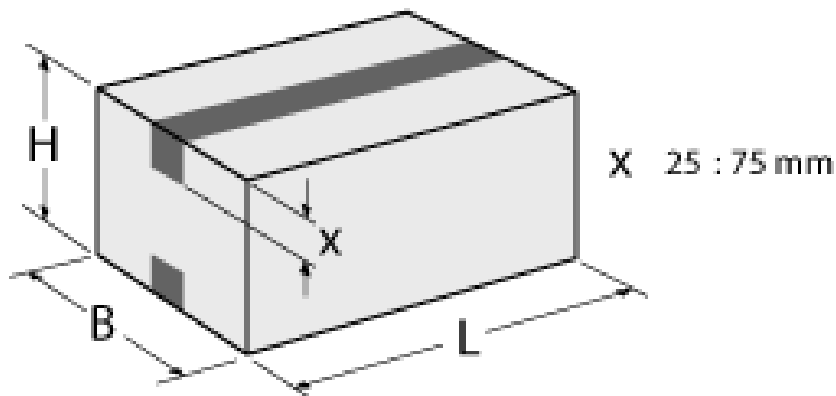
Deze machine is uitgevoerd met een kleppensluitmechnisme. Dat wil zeggen dat u de dozen in geopende vorm aan de machine aan kunt bieden. De machine sluit de korte en de lange kleppen en gaat daarna pas naar de tape sectie.

Doosformaat (zie tekening)		Machinegegevens	
Lengte (L):	127 - 700 mm	Lengte:	1.800 mm
Breedte (B):	127 - 480 mm	Breedte:	880 mm
Hoogte (H):	127 - 480 mm	Gewicht:	150 kg
		Lucht	5 kg per cm ²

MH-FJ-3B

Dit is een volautomatische dozensluitmachine met kleppensluit. De machine sluit alle kleppen en voorziet deze met tape. Tevens is deze machine uitgerust met een doseerunit. Deze zorgt ervoor dat de dozen met een tussenruimte worden aangegeven aan de machine. Output circa 20 dozen per minuut, afhankelijk van het doosformaat.

Doosformaat (zie tekening)		Machinegegevens	
Lengte (L):	127 - 700 mm	Lengte:	2.500 mm
Breedte (B):	127 - 480 mm	Breedte:	1.000 mm
Hoogte (H):	127 - 480 mm	Gewicht:	3.000 kg
		Lucht	5 kg per cm ²



Strappingmachines

M-Pac 3



Zo universeel als een handapparaat en in te zetten ongeacht de grootte van het pakket. Als het dagelijkse te verwerken aantal pakketten beperkt is, is de aanschaf van een M-Pac 3 aan te bevelen.

- Voor PP band van 5 – 15.5 mm breed, instelbaar
- 10 tot 20 omsnoeringen/min.
- mobiel, met te blokkeren zwenkwielen.
- onafhankelijk van pakketgrootte.
- instelbare werkhoogte.
- energiebesparende “stand by” stand.

Technische gegevens:	
Soort versluiting:	Lastlong
Opwarmtijd:	ongeveer 1 minuut
Bandspanning:	instelbaar van 70 N tot 500 N afhankelijk van bandbreedte
Band:	polypropyleen 5 – 15.5 mm
Spoelafmeting:	200 x 450 x 180 (binnen/buiten/breedte)
Min. pakketafmetingen:	W 70 mm x H 30 mm
Max. pakketgewicht:	30 kg
Machinegewicht:	ongeveer 50 kg
Voeding:	240 V, 50/60 Hz, 1 phase
Vermogen:	0,4 kVA

CD 80 Voordelig model



De CD 80 omsnoeringsmachine is een machine die gemaakt is voor vele jaren gebruik, met geringe eisen in termen van capaciteit en bedieningsgemak.

- Redelijke capaciteit – tot 20 omsnoeringen/min.
- Overzichtelijke machineconstructie.
- Verrijdbaar.
- Gering onderhoud.
- Bandspanning instelbaar aan de buitenzijde

Technische gegevens:	
Soort versluiting:	lastlong
Opwarmtijd:	30 sec.
Geluidsniveau:	83 dB(A)
Band:	polystrap 12 mm
Spoelafmeting:	200 x 500 x 190 mm (binnen/buiten/breedte)
Min. pakketafmetingen:	W 100 mm x H 10 mm
Max. Pakketgewicht:	25 kg
Machinegewicht:	220 kg
Bandspanning:	instelbaar van 50 – 700 N
Voeding:	230/240 V, 50/60 Hz, 1 phase
Stuurspanning:	20 V
Vermogen:	0,8 kVA



Starterspakket strapping

Polypropyleen strapping band is geschikt voor het omsnoeren van kleine en middelgrote producten.

Ter introductie het starterspakket bestaande uit:

- 1 bandafrolwagen
- 1 rol PP strappingband 12 mm x 3000 mtr
blauw of zwart, dikte 55 mu
- 1 bandspanner
- 1 zegeltang
- 1 doos sluitzegels 13 mm (3.000 stuks)

PP strappingband

formaat	kern	verpakking
12 mm x 3000 meter	200/280 mm	2 rollen
Overige formaten op aanvraag verkrijgbaar. Ook geschikt voor machinaal omsnoeren. Kleur blauw of zwart.		

Hoekbeschermers plastic

Omschrijving	kleur	verpakking
Hoekbeschermer 35/24	zwart	2.000 stuks
Hoekbeschermer 50/30 heavy duty	zwart	1.200 stuks

Sluitzegels (metaal)

formaat	verpakking
13 mm	3.000 stuks
Overige formaten op aanvraag verkrijgbaar.	

Machinetape wit, bruin en transparant

Soort tape	formaat	verpakking
PP	50 mm x 990 mtr	6 rollen
Informeer naar overige formaten.		

Kartonnen hoekprofielen

Omschrijving	Formaat (mm)	Kwaliteit	Verpakking
Kartonnen hoekprofielen	1000x60x60x3	aluhoe	25 stuks
Kartonnen hoekprofielen	1200x60x60x3	aluhoe	25 stuks
Kartonnen hoekprofielen	1000x60x60x3	eco hoek	25 stuks

Sealers

Voor het sealen van PE en PP zakken en buisfolie kunt u deze exclusief geïmporteerde sealers bestellen. De sealers zijn CE gekeurd en worden geleverd met een Nederlandse handleiding.

NT-serie

De NT-serie is geschikt voor het handmatig sealen van zakken.



Omschrijving	Breedte seal	Verpakking
NT 200	20 cm	stuk
NT 300	30 cm	stuk
NT 400	40 cm	stuk

XP-serie met mes

De NT-serie is geschikt voor het handmatig sealen van zakken.



Omschrijving	Breedte seal	Verpakking
XP 200	20 cm	stuk
XP 300	30 cm	stuk
XP 400	40 cm	stuk

NI-serie

De NI-serie is een staande sealer die bediend wordt met een voetpedaal.



Omschrijving	Breedte seal	Verpakking
NI 450	45 cm	stuk
NI 600	60 cm	stuk
NI 800	80 cm	stuk

NS-serie

De NS-serie is een semi-automatische sealer waarbij u de sealtijd kunt instellen. Daarnaast heeft de NS-serie een verstelbare kop waarmee de sealkop ook naar beneden gericht kan worden.



Omschrijving	Breedte seal	Verpakking
NS 450	45 cm	stuk
NS 600	60 cm	stuk
NS 800	80 cm	stuk

NA-serie

De NA-serie is een tafelmodel sealer die naast de eigenschappen van de NS-serie ook de mogelijkheid heeft om automatisch te sealen.



Omschrijving	Breedte seal	Verpakking
NA 300	30 cm	stuk
NA 450	45 cm	stuk



Stretchfolie (handrollen)

Stretchfolie geeft palletladingen een optimale bescherming van producten. Stretchfolie geeft de pallet namelijk extra stevigheid en beschermt de inhoud tegen stof en vuil.

omschrijving	formaat	dikte	kleur	verpakking
handrol	50 cm x 300 mtr	type 17	transp.	6 rollen
handrol	50 cm x 300 mtr	type 20	transp.	6 rollen
Overige formaten en diktes op aanvraag verkrijgbaar.				

Metalen handwikkelaar

Deze ijzersterke metalen handwikkelaar is te gebruiken in combinatie met de stretchfolie (handrollen).

product	verpakking
handafrolapparaat	1 stuk



Stretchfolie (machinerollen)

omschrijving	formaat	dikte	kleur	verpakking
machinerol	50 cm breed	20 mu	transp.	rol ca. 17,5 kg
machinerol	50 cm breed	23 mu	transp.	rol ca. 17,5 kg
machinerol powerstretch 200%	50 cm breed	20 mu	transp.	rol ca. 17,5 kg
machinerol powerstretch 200%	50 cm breed	23 mu	transp.	rol ca. 17,5 kg
machinerol superpower 270%	50 cm breed	20 mu	transp.	rol ca. 17,5 kg
machinerol superpower 270%	50 cm breed	23 mu	transp.	rol ca. 17,5 kg
Overige formaten en diktes op aanvraag verkrijgbaar.				

Afdekvellen

omschrijving	formaat(mm)	dikte	kleur	verpakking
Afdekvel op rol	1500 x 1800	50 mu	transp.	200 stuks
Afdekvel op rol	1400 x 1600	40 mu	transp.	300 stuks
Afdekvel op rol	1200 x 1400	40 mu	transp.	300 stuks
Afdekvel op rol	1500 x 1800	30 mu	transp.	200 stuks

Dozen enkele golf

Hieronder enkele voorbeelden van de formaten dozen uit een bijzonder breed assortiment. Informeer naar de formaten die u wenst.



binnenmaat lxbxh (mm)	verpakking
150 x 150 x 120	20 stuks
240 x 180 x 095	20 stuks
310 x 220 x 245	20 stuks
340 x 240 x 240	20 stuks
350 x 250 x 155	20 stuks
435 x 310 x 225	20 stuks
Informeer naar ons brede standaard assortiment.	

Dozen dubbele golf

binnenmaat lxbxh (mm)	verpakking
480 x 320 x 360 (verhuisdoos)	20 stuks
510 x 410 x 250	20 stuks
800 x 400 x 400	20 stuks
Informeer naar ons brede standaard assortiment.	



LDPE zakken

Voor het verpakken van zeer verschillende producten deze stevige LDPE zakken in diverse formaten.

maat (cm)	dikte	verpakking
20 x 30	50 mu	1.000 stuks
32 x 42	50 mu	1.000 stuks
40 x 60	50 mu	1.000 stuks
11 x 4,5 x 30	50 mu	1.000 stuks
15 x 4,5 x 35	50 mu	1.000 stuks
Informeer naar ons brede assortiment.		

Buisfolie

breedte	dikte	verpakking
10 cm	50 mu	rol à 10 kg
15 cm	50 mu	rol à 10 kg
20 cm	50 mu	rol à 10 kg
10 cm	100 mu	rol à 10 kg
15 cm	100 mu	rol à 10 kg
20 cm	100 mu	rol à 10 kg
Overige formaten en diktes op aanvraag.		

Schuimfolie

Schuimfolie is de zachte bescherming van kostbare producten. Het beschermt tegen stof en krassen. Doordat schuimfolie een gesloten celstructuur heeft is het ook waterafstotend.

formaat	dikte	verpakking
100 cm x 500 meter	1 mm	rol
150 cm x 500 meter	1 mm	rol
200 cm x 500 meter	1 mm	rol
100 cm x 250 meter	2 mm	rol
150 cm x 250 meter	2 mm	rol
200 cm x 250 meter	2 mm	rol

Overige formaten en diktes op aanvraag.



Golfkarton



Grijs golfkarton geeft op een simpele en voordelige manier producten bescherming. De rollen zijn op diverse breedtes leverbaar en hebben een lengte van 70 meter.

formaat	verpakking
66 cm x 70 meter	rol
100 cm x 70 meter	rol
150 cm x 70 meter	rol
200 cm x 70 meter	rol

Overige formaten en diktes op aanvraag

Luchtkussenfolie

formaat	dikte
50 cm	80 mu
100 cm	80 mu
120 cm	80 mu
150 cm	80 mu
200 cm	80 mu

Rollen a 100 meter.

Dankzij de schokabsorberende werking van de luchtkussen-noppen wordt uw kostbare product beter beschermd.



Vulmateriaal Farmfill

FARM fill is een biologisch afbreekbaar vulmateriaal, dat uw producten beschermt en minder belastend is voor het milieu. FARM fill wordt gemaakt van maïs en is de eerste en enige soort die volledig biologisch is.

FARM fill heeft de volgende eigenschappen:

- Groot schokabsorberend vermogen, geschikt voor veelvuldig hergebruik.
- Antistatisch, Stofvrij, Licht gewicht (zak weegt ongeveer 3 kg).
- Geschikt voor gebruik in silo.

inhoud
380 liter

Paklijst enveloppen

bedrukking	binnenformaat	verpakking
blanco	A6 (160mm x 115 mm)	1.000 stuks
blanco	DL (220mm x 115 mm)	1.000 stuks
blanco	A5 (220mm x 160 mm)	1.000 stuks
packing list	A6 (160mm x 110mm)	1.000 stuks
packing list	DL (220mm x 115mm)	1.000 stuks
packing list	A5 (220mm x 160mm)	1.000 stuks

Overige formaten op aanvraag verkrijgbaar.



Luchtkussenenveloppen geven kleinere producten een optimale schokbescherming tijdens het versturen.

Luchtkussenenveloppen

binnenformaat	verpakking
A (9 x 16,5 cm)	200 stuks
B (11 x 21,5 cm)	100 stuks
D (17 x 26,5 cm)	100 stuks
E (21 x 26,5 cm)	100 stuks
G (23 x 33,5 cm)	100 stuks

Leverbaar in bruin/wit. Overige formaten op aanvraag verkrijgbaar

Kratzakken

Met kratzakken kunnen de producten in kratten stofvrij bewaard worden.

product	formaat (cm)	kleur	verpakking
LDPE kratzak	60 x 20 x 80	transparant	500 stuks
HDPE kratzak	60 x 20 x 80	transparant	1.000 stuks
HDPE kratzak	60 x 20 x 80	blauw	1.000 stuks
HDPE kratzak	68 x 17 x 63	transparant	1.000 stuks



Gripsealzakken

Gripsealzakken zijn dankzij de sluitstrip snel en onbeperkt te openen en te sluiten. Deze zakken zijn met en zonder schrijfvak leverbaar.

Formaat (cm)	Schrijfvak	verpakking
6 x 8	nee	1.000 stuks
7 x 10	nee	1.000 stuks
15 x 20	nee	1.000 stuks
25 x 35	nee	1.000 stuks
6 x 8	ja	1.000 stuks
7 x 10	ja	1.000 stuks
15 x 20	ja	1.000 stuks
25 x 35	ja	1.000 stuks

Overige formaten op aanvraag

Handdoek profi



product	formaat	lagen	verpakking
handdoek profi Z-vouw wit	25 x 23 cm	2 lgs	3.200 stuks
handdoek profi Z-vouw groen	25 x 23 cm	2 lgs	3.200 stuks



Toiletpapier profi

product	formaat	lagen	verpakking
Toiletpapier profi	25 meter x 9,7 cm (200 vel)	2 lgs	48 rollen
Toiletpapier profi	50 meter x 10 cm (400 vel)	2 lgs	40 rollen

Handreiniging



product	inhoud	verpakking
Zeep G-clean Handzeep	0,5 liter	5 zakken
Zeep G-clean Anti-bacterieel	0,5 liter	6 zakken



Midi poetsrol profi

product	formaat	lagen	verpakking
Midi poetsrol profi	275 meter x 21,5 cm	1 lgs	6 rollen



Afvalzakken (blauw)

HDPE afvalzakken zijn zeer sterk en geschikt voor alle afvalbakken.
LDPE afvalzakken zijn beter geschikt voor scherpere voorwerpen.

formaat (cm)	dikte	mat.	verpakking
70 x 110	25 mu	HDPE	25 x 20 stuks
80 x 110	25 mu	HDPE	15 x 20 stuks
90 x 110	25 mu	HDPE	15 x 20 stuks
70 x 110	70 mu	LDPE	10 x 20 stuks
80 x 110	60 mu	LDPE	10 x 20 stuks
65 x 25 x 140 (kliko-zak)	70 mu	LDPE	100 stuks

Komo

Deze gegarandeerde zakken zijn geschikt voor alle soorten afval.



Formaat	Kleur	Verpakking
60 x 80	grijs	20 rollen a 20 stuks

Tape wit, bruin en transparant



PVC tape heeft perfecte eigenschappen: een hoge kleefkracht, rolt soepel af en heeft hoge scheurweerstand. Deze PVC-tape is minder milieubelastend en voordelig geprijsd. Ook verkrijgbaar als machinerol.

Soort tape	formaat	verpakking
PVC	38 mm x 66 meter	48 rollen
PVC	50 mm x 66 meter	36 rollen
PP	38 mm x 66 meter low noise	48 rollen
PP	50 mm x 66 meter low noise	36 rollen
PP	50 mm x 660 meter solvent free	6 rollen
Informeer naar overige formaten.		



PP G-label tape type extra transparant en bruin

G-label tape voldoet aan de hoogste kwaliteitseisen. Type extra heeft een extra dikke folie en een extra dikke kleeflaag zodat de tape uitstekend geschikt is voor zowel nieuwe als gerecyclede dozen. Deze tape is natuurlijk low noise en ook bij wisselende temperaturen inzetbaar.

formaat	verpakking
50mm x 66 mtr	36 rollen

Handdozensluiter



product	verpakking
handdozensluiter	1 stuk



Prestigo

Soort tape	verpakking
prestigo drinkbekers	3.000 stuks
prestigo drinkbeker houder	stuk
prestigo table organisator	stuk



Deze folder is een greep uit ons assortiment. Indien u informatie wilt over andere producten of formaten dan kunt u altijd contact opnemen met het onderstaande telefoonnummer.

- Alle leveringen geschieden volgens de voorwaarden van de NVGP. Een exemplaar hiervan wordt u op aanvraag toegestuurd.
- Verkoop per verpakkingseenheid.
- Drukfouten en prijswijzigingen voorbehouden.